

00**ORGANE DE BASE MOTEUR**

ENGINE BASIC COMPONENT

GRUNDORGAN MOTOR

44**ORGANE ADMISSION D'AIR**

AIR INTAKE COMPONENT

ORGAN LUFTEINLASS

206**V 85 S C.S.A. "BIG-JOB"**

V 85 S "BIG-JOB" SEMI-FORWARD CAB

V 85 S "BIG-JOB" KURZHAUBER

00**44****206**N° EDITION
CATALOGUEN° DE
PLANCHE**1****2****3****4****5**

Filtre à air, collecteurs d'air. 00 01
Air cleaner, and air inlet manifolds
Luftfilter und Luftansaugleitungen

Compresseur d'air. 00 02
Compressor
Kompressor

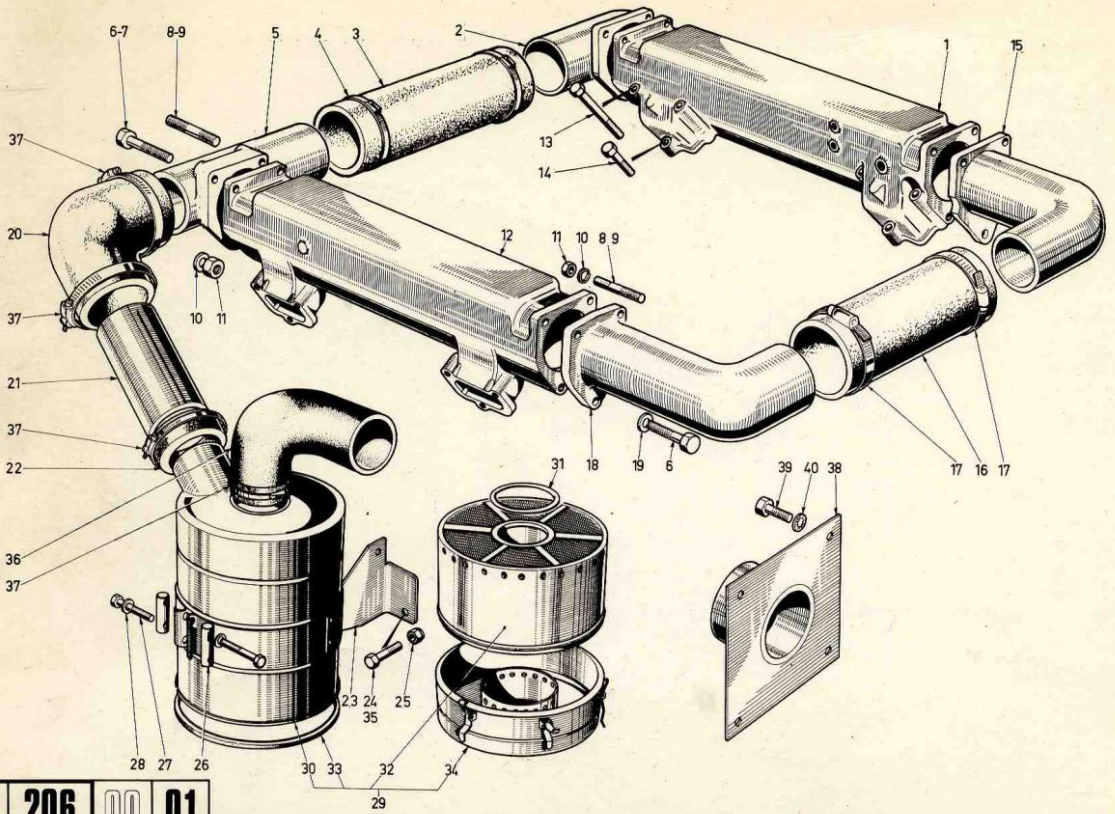
VALIDITE DU
TYPE D'ORGANECOMPONENT
APPLICABILITYGULTIGKEIT
DES
ORGANTYPES

MOTEUR N° : 1.255
 ENGINE N° : 1.255
 MOTOR Nr : 1.255

1	ORGANE DE BASE	BASIC COMPONENT	GRUND-ORGAN
2	ORGANE	COMPONENT	ORGAN
3	TYPE D'ORGANE	COMPONENT TYPE	ORGANTYP
4	N° ÉDITION	CATAL. EDITION NUMBER	NUMMER DER AUSGABE
5	N° PLANCHE	PLATE NUMBER	BILD Nr.
6	REPÈRE	MARKING	KENNZIFFER

7	N° PIÈCE	PART N°	TEIL Nr.
8	DÉSIGNATION	DESIGNATION	BESCHRIFTUNG
9	QUANTITÉ	QUANTITY	MENGE
10	CODE OBSERVATIONS	CODE OF OBSERV.	ANMERKUNGEN KODE
11	DÉTAILS OBSERVATIONS	DETAILS OF OBSERV.	ANMERKUNGEN BEDEUT.

Edition : 1/10/72
Ausgabe : 1/10/72Référence : 655.706
Kennzahl : 655.706



00	44	206	00	01
1	2	3	4	5

camions
UNIC
FIAT

DÉSIGNATION PLANCHE : SE RÉFÉRER AUX PAGES "SOMMAIRE"
 PLATE DESIGNATION : REFER TO FLYLEAF
 BILDBESCHRIFTUNG : SIEHE VORSATZBLÄTTER

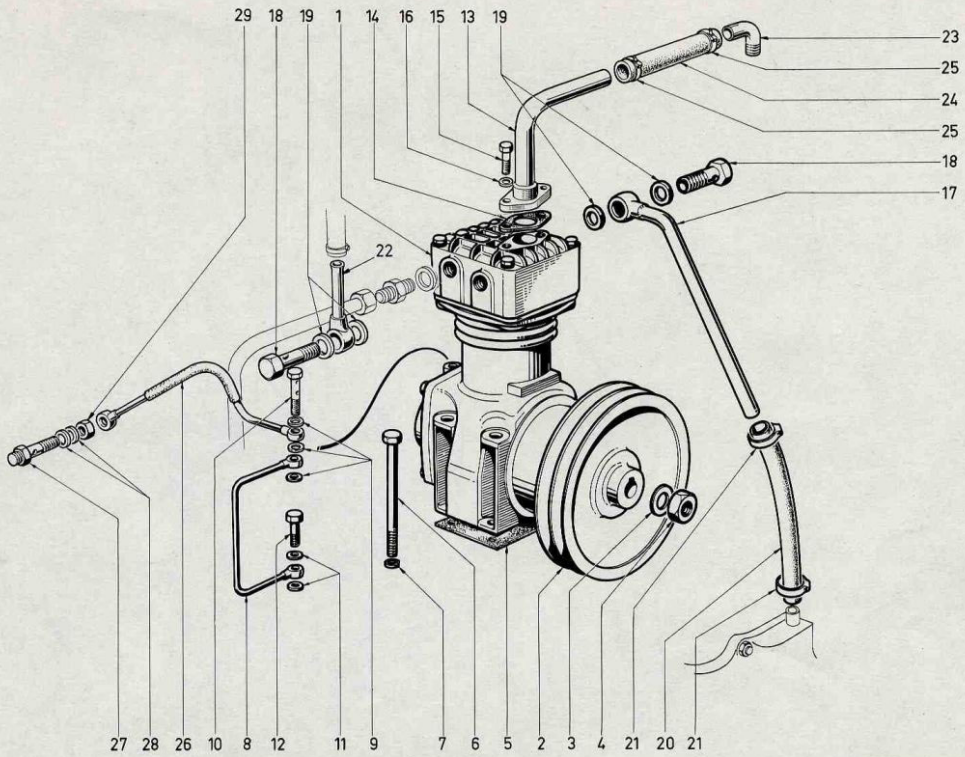
00	44	206	00	01
1	2	3	4	5

6	7	8	9	10
1	61665164	COLLECTEUR G	1	
2	61234650	COUDE	1	
3	61235563	DURITE	1	
4	61095358	COLLIER	2	
5	61234649	COUDE	1	
6	61803108	VIS	4	
7	61803110	VIS	1	
8	61520053	GOUJON	5	
9	61520166	GOUJON	2	
10	61230425	RONDELLE	10	
11	61801011	ECROU	8	
12	61665388	COLLECTEUR D	1	
13	61520055	VIS	8	
14	61802650	VIS	4	
15	61234889	COUDE GAUCHE	1	
16	61237989	DURITE	1	
17	61830553	COLLIER	2	
18	61234888	COUDE DROIT	1	
19	61815224	RONDELLE	2	
20	61235141	DURITE	1	
21	61235142	TUBE	1	
22	61235144	DURITE	1	
23	61665652	SUPPORT ASS	1	
24	61803190	VIS	2	
25	61801355	ECROU	4	

6	7	8	9	10
26	61221623	BARILLET	2	
27	61404639	VIS	2	
28	61815225	RONDELLE	2	
29	61665735	FILTRE A AIR	1	
30	61652851	CORPS	1	
31	61652852	JOINT	1	
32	61652853	ELEMENT	1	
33	61652854	JOINT	1	
34	61652855	CUVE	1	
35	61803193	VIS	2	
36	61235140	DURITE	1	
37	61235145	COLLIER	6	
38	61248972	PLATINE ASS	1	
39	61803073	VIS	4	
40	61815303	RONDELLE	4	

10	11

10	11



00	44	206	00	02
1	2	3	4	5

00	44	206	00	02
1	2	3	4	5

DÉSIGNATION PLANCHE : SE RÉFÉRER AUX PAGES "SOMMAIRE"
 PLATE DESIGNATION : REFER TO FLYLEAF
 BILDBESCHRIFTUNG : SIEHE VORSATZBLÄTTER

camions
UNIC
FIAT

6	7	8	9	10
1	61666921	COMPRESSEUR	1	
2	61573874	POULIE	1	
3	61815229	RONDELLE	1	
4	61801036	ECROU	1	
5	61234414	JOINT	1	
6	61803121	VIS	4	
7	61815224	RONDELLE	4	
8	61665799	TUBE GRAISSAGE	1	
9	61222940	JOINT	3	
10	61574220	VIS	1	
11	61815088	JOINT	2	
12	61224938	VIS	1	
13	61235536	BRIDE	1	
14	61235355	JOINT	1	
15	61803106	VIS	2	
16	61815224	RONDELLE	2	
17	61665840	TUBE ARRIVEE	1	
18	61231673	VIS	2	
19	61231674	JOINT	4	
20	61231677	DURITE	1	
21	61830546	COLLIER	2	
22	61666185	TUBE RETOUR	1	
23	61573966	COUDE	1	
24	61225608	DURITE	1	
25	61830548	COLLIER	2	

6	7	8	9	10
26	61574222	FLEXIBLE	1	
27	61574246	RACCORD	1	
28	61574247	JOINT	2	
29	61574248	ECROU	1	

10	11
----	----

10	11
----	----